

## Rozwój osadzarek pulsacyjnych typu KOMAG

dr inż. Piotr Matusiak  
dr inż. Daniel Kowol  
Instytut Techniki Górniczej KOMAG

### Development of KOMAG pulsatory jig

#### Streszczenie:

W artykule przedstawiono najnowsze rozwiązania i wdrożenia osadzarek pulsacyjnych typu KOMAG. Każda aplikacja poprzedzona była wstępnymi badaniami laboratoryjnymi, umożliwiającymi odpowiedni dobór urządzenia. Badania laboratoryjne pozwalają na prognozowanie przyszłych wyników oraz dobór układu technologicznego (zastosowane urządzenia oraz rozwiązania konstrukcyjne). W artykule zamieszczono przykład wyników badań laboratoryjnych, których celem było określenie możliwości zastosowania oraz określenie typu wzbogacalnika grawitacyjnego.

Słowa kluczowe: górnictwo, przeróbka mechaniczna, osadzarka pulsacyjna, skuteczność rozdziału, wtórne wzbogacanie półproduktu

Keywords: coal mining, mechanical processing, pulsatory jig, separation efficiency, secondary beneficiation of the middlings

#### Abstract:

The latest solutions and implementations of KOMAG pulsatory jigs are presented. Each application was preceded by preliminary laboratory tests enabling selection of the device. Laboratory tests allow prediction of future results and selection of the technological system (devices and design solutions applied). An example of laboratory test results, the purpose of which was to determine the applicability and determination of the type of pulsatory jig, is presented in the paper.

## 1. Wprowadzenie

Jednym z podstawowych procesów przeróbki mechanicznej surowców mineralnych, w tym węgla jest wzbogacanie, które ma decydujący wpływ na parametry ilościowo-jakościowe produktów handlowych.

Wzbogacanie węgla kamiennego stanowi integralną i niezwykle ważną część procesu produkcyjnego sortymentów handlowych służącą podwyższeniu jakości wydobywanego surowca i osiągnięciu wymaganych przez odbiorców parametrów jakościowo produktów. Poprawa jakości węgla następuje poprzez poddanie go szeregowi procesów technologicznych, między innymi wzbogacania w osadzarkach pulsacyjnych [1].

W artykule przedstawiono rozwiązania wybranych maszyn i urządzeń zaprojektowanych w Instytucie Techniki Górniczej KOMAG służących do wzbogacania węgla kamiennego. Szczególną uwagę zwrócono na parametry i nowoczesne rozwiązania osadzarek pulsacyjnych miałowych OM i średnioziarnowych OS.

## 2. Osadzarki pulsacyjne typu KOMAG

Osadzarki pulsacyjne są podstawowymi urządzeniami do wzbogacania węgla kamiennego w polskich zakładach przeróbki mechanicznej. Pierwsze konstrukcje osadzarek zaczęto opracowywać w ITG KOMAG w roku 1955 r.

Były to urządzenia, które posiadały komory powietrzne umieszczone obok koryta roboczego, wzdłuż osi osadzarki [5]. Konstruowano wówczas osadzarki typu:

- OBM (osadzarka beztłokowa mialowa),
- ODM (osadzarka beztłokowa mialowa dwukorytowa),
- OBZ (osadzarka beztłokowa ziarnowa).

Osadzarki te charakteryzowały się znacznymi wymiarami i dużą masą.

W latach 70-tych ubiegłego stulecia zaczęto projektować w KOMAG-u osadzarki posiadające komory powietrzne zlokalizowane pod pokładem sitowym, zabudowane w skrzyniach dolnych poprzecznie do osi wzdłużnej osadzarki [6].

Obecnie w KOMAG-u konstruowane są osadzarki do wzbogacania różnych klas ziarnowych, w tym osadzarki mialowe - OM (rys. 1 i 2) przeznaczone dla ziaren 20-0(0,5) mm, osadzarki średnioziarnowe - OS przeznaczone dla ziaren 80(50)-0(0,5) mm i osadzarki ziarnowe - OZ przeznaczone dla ziaren 120-20 mm.

Ich konstrukcje są stale modernizowane, zgodnie z oczekiwaniami odbiorców, zarówno pod względem geometrii kształtu skrzyń dolnych, mocowania pokładów sitowych, usprawnienia urządzeń automatycznej regulacji odbioru produktów ciężkich, zaworów pulsacyjnych oraz kolektorów powietrza roboczego [7].



Rys. 1. System nr 1 - dwie osadzarki pulsacyjne OM15 KWK Pniówek [8]

## 2.1 Budowa osadzarek pulsacyjnych

W skład przedziałów roboczych wchodzi skrzynie dolne oraz skrzynie górne (koryta robocze). Skrzynie górne pojedynczego przedziału osadzarki wyposażone są w pokłady sitowe, kolektory powietrza roboczego, zespół rozrządu powietrza pulsacyjnego i urządzenia odbioru produktów wzbogacania. W skrzyniach dolnych znajdują się komory pulsacyjne, do których dostarczane jest powietrze robocze do wywoływania ruchu pulsacyjnego wody oraz kolektory zasilające w wodę dolną o regulowanym przepływie [2].

## 2.2 Zasada działania osadzarek pulsacyjnych

Wzbogacanie w osadzarkach polega na wykorzystaniu prędkości opadania w wodzie ziaren różniących się gęstością. Wzbogacany materiał podlega cyklicznemu rozluźnieniu w pulsacyjnym ośrodku wodnym, co powoduje jego rozwarstwienie i transport po powierzchni pokładu sitowego, w kierunku strefy rozdziału produktów wzbogacania.

Wstępnie przygotowana mieszanina ziaren węgla kamiennego, doprowadzona do skrzyni roboczej, poddawana jest pulsacji w ośrodku wodnym na pokładach sitowych, w kolejnych przedziałach roboczych osadzarki.

Rozwarstwienie materiału przebiega poprzez wywołanie, za pomocą np. sprężonego powietrza, ruchu wody w komorze roboczej [3]. W okresie ruchu wody ku górze materiał spoczywający na sicie zostaje uniesiony, a opada w stronę pokładu sitowego.



Rys. 2. Osadzarka OM30 KWK „Sońnica” [8]

Poprzez poddawanie materiału wielokrotnym pulsacjom uzyskuje się rozdział materiału na warstwy, od ziaren o największej prędkości opadania, usytuowanych na pokładzie sitowym, do ziaren o najmniejszej prędkości opadania, wynoszonych na powierzchnię wzbogacanego materiału. Rozwarstwiany materiał przesuwają się stale w kierunku strefy rozdziału, na końcu przedziału roboczego osadzarki [3].

Na podstawie sygnałów pomiarowych i sterowania układu odbioru produktów wzbogacania następuje rozdzielanie wzbogacanego materiału na produkt górny (koncentratowy), który przepływa nad progiem przelewowym, kończącym pojedynczy przedział osadzarki oraz produkt dolny (odpadowy), odprowadzany kanałem odbiorczym, usytuowanym poniżej pokładu sitowego, w układzie odprowadzania produktów [2, 4].

W tabeli 1 [5, 7] przedstawiono wykaz osadzarek pulsacyjnych zaprojektowanych przez KOMAG w latach 1955-2018.

## Wykaz osadzarek zaprojektowanych w ITG KOMAG w latach 1955-2018 [5, 7]

Tabela 1

Okres produkcji	Typ osadzarki	Miejsce zastosowania
1955-1970	OBM12, OBM15, OBSZ15, OBZ10, OBZ12	Kopalnia Węgla Kamiennego: „Anna”, „Dębieńsko”, „Knurów”, „1-Maja”, „Nowy Wirek”, „Mysłowice”, „Rydułtowy”, eksport do Chin, Indii oraz Wietnamu.
1971-1985	ODM10, ODM18, ODZ15, OM12, OM12-2, OM12-3, OM12-3S, OM12G3, OM12P3, OM12L3, OM18P3, OM18L3, OM24-3, OM24D, OM24B3, OM24D3, OZ18L, OZ12, OZ12L, OZ12P3, OS36D3, OZ36D3, OC8, OC10	Kopalnia Węgla Kamiennego: „Bogdanka”, „Borynia”, „Dębieńsko”, „Gliwice”, „Halemba”, „Knurów”, „Krupiński”, „Jankowice”, „Makoszowy”, „Marcel”, „Pniówek”, „Dymitrow”, „Rydułtowy”, „Sośnica”, „Staszic”, „Wujek”, „Szczygłowice”, „Wawel”, „Zabrze”, „Zofiówka”, „Moszczenica”, eksport do Brazylii, Indii oraz Rumuni.
1986-2014	OM8L2e, OM8L2E, OM10L2E, OM15P3E, OM12P3E, OMPE-3x6,5, OM18L3E, OM18P3E, OM20P3E, OM20L3E, OM24P4E, OM24L4E, OM24D3E, OS24D3E, OM30-3E, OM18 3x8, OM30D3E, OS30D3E, OM30, OZ18, OZ18L3E, Osadzarka KOD	Kopalnia Węgla Kamiennego: „Andaluzja”, „Anna”, „Barbara-Chorzów”, „Bogdanka”, „Borynia”, „Budryk”, „Dębieńsko”, „Halemba”, „Jastrzębie”, „Jasmos”, „Knurów”, „Krupiński”, „Marcel”, „Pniówek”, „Rozbark”, „Rymer”, „Rydułtowy-Anna”, „Sośnica”, „Staszic”, „Szczygłowice”, „Wawel”, „Wujek”, „Zofiówka”, eksport do Czech i Indii. KWK „Budryk”, do odkamieniania urobku.
2003-2018	Klasyfikator pulsacyjny K-100, K-150, K-50, K-80, K-101, K-102, K-151	KSM sp. z o.o. w Borzęcinie, PPMD KRUSZBET S.A w Suwałkach, PRInż. Surowce Sp. z o.o. w Januszkowicach, PUHM „M +” Sp. z o.o. w Kędzierzynie Koźlu, Żwirownia Bierawa, PRESTO Emil Potręć, Rokitno, Rent-Pol - Przechlebie
2014-2019	OM30, OS18 L, OS18P, OM15L, OM15P, OS4, OM20, OS18L, OS18P, OM24, OM15L i OM15P	Kopalnia Węgla Kamiennego: „Sośnica”, „Krupiński”, „Pniówek”, „Budryk”, „Zofiówka”, ZG „Eko-Plus”, ZG „Sobieski”.

W ciągu 63 lat (1955-2018 r.) w ITG KOMAG opracowano dokumentację techniczną:

- 320 wzbogacalników (nowych i zmodernizowanych),
- ponad 200 wzbogacalników w pulsującym ośrodku wodnym – osadzarek.

### 2.3 Rozwiązania współczesne - wdrożenia

Wdrożenia osadzarek zaprojektowanych w ITG KOMAG w latach 2014-2018 przedstawiono na poniższych przykładach.

#### Zakład Mechanicznej Przeróbki Węgla KWK „Sośnica”

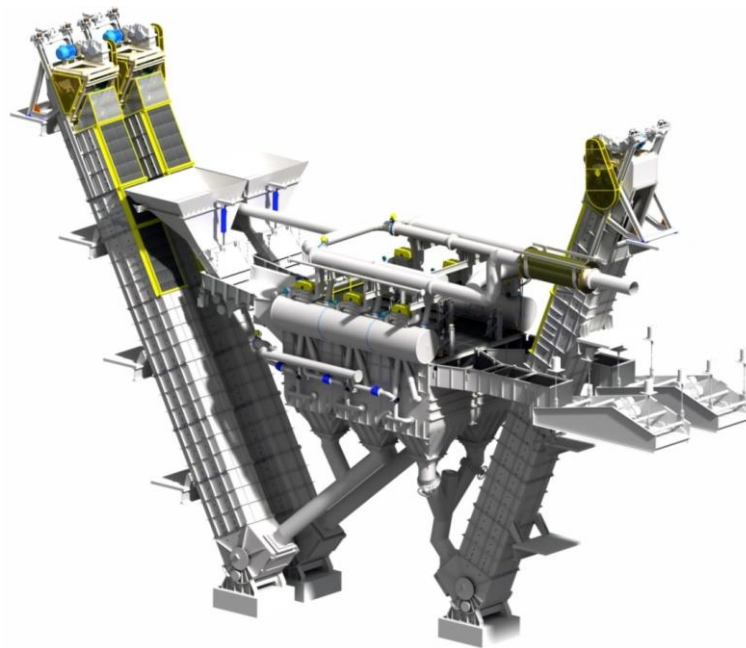
Projekty urządzeń dla Zakładu Mechanicznej Przeróbki Węgla KWK „Sośnica” wykonano w 2014 r. Węzeł uruchomiono we wrześniu 2015 r.

Nowy system wzbogacania (rys. 3) składa się z:

- dwukorytowej osadzarki miałowej OM30 (20-0 mm), o wydajności 600 t/h,
- 3 przenośników kubełkowych B-1000.

Modernizację przeprowadzono we współpracy z firmami: Carbo-Eco Sp. z o.o. oraz Fugor Sp. z o.o.

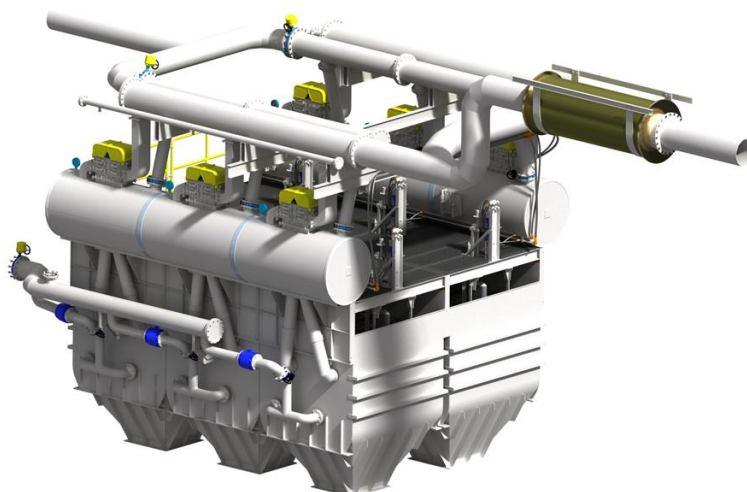




Rys. 3. Zabudowa osadzarki OM30 KWK „Sośnica” [opracowanie własne]

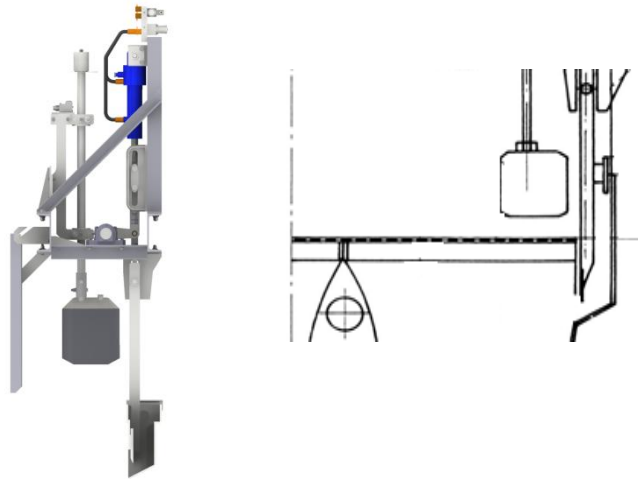
W nowej osadzarce OM30 (rys. 4) zastosowano:

- system sterowania węzłem osadzarkowym KOGASTER SSWO,
- nowy rodzaj siłowników i rozdzielaczy zaworów pulsacyjnych,
- wewnętrzne elementy zasilania osadzarki wykonane ze stali nierdzewnej,
- pokład sitowy z elementów o mniejszych wymiarach (lżejszych) ułatwiających jego wymianę,
- sita szczelinowe  $S=5$  mm,
- podest obsługi z kratki Wema.



Rys. 4. Osadzarka OM30 KWK „Sośnica” [opracowanie własne]

W osadzarce zastosowano nowy rodzaj odprowadzenia produktu (rys. 5), wydłużający powierzchnię czynną pokładu roboczego oraz zmniejszający zaburzenia warstwy materiału przy progu.



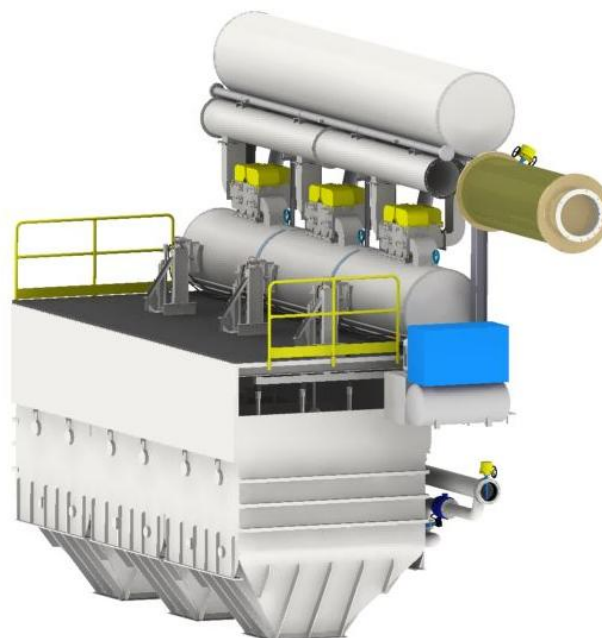
Rys. 5. Odrowadzenie produktu zasuwowe i rurowe [opracowanie własne na podstawie [4]]

### Zakład Mechanicznej Przeróbki Węgla KWK „Krupiński”

Projekt osadzarek dla Zakładu Mechanicznej Przeróbki Węgla KWK „Krupiński” wykonano w 2014 r.

Nowy węzeł wzbogacania składa się z trzech systemów wzbogacania, z których każdy wyposażony jest w:

- dwie osadzarki średnioziarnowe OS18L i OS18P (rys. 6) do wzbogacania materiału w klasie ziarnowej 70-0 mm,
- trzech przenośników kubełkowych B-1000.



Rys. 6. Osadzarka średnioziarnowa OS18P KWK „Krupiński” [opracowanie własne]

Osadzarki zaprojektowano tak, aby po modyfikacji (wymiana pokładów sitowych, kątów ich nachylenia oraz zmiana układu odbioru produktów) mogły w przyszłości pracować jako osadzarki miałowe 20-0(2) mm.

Modernizację zakładu przeprowadzono we współpracy z firmą FAMUR S.A.

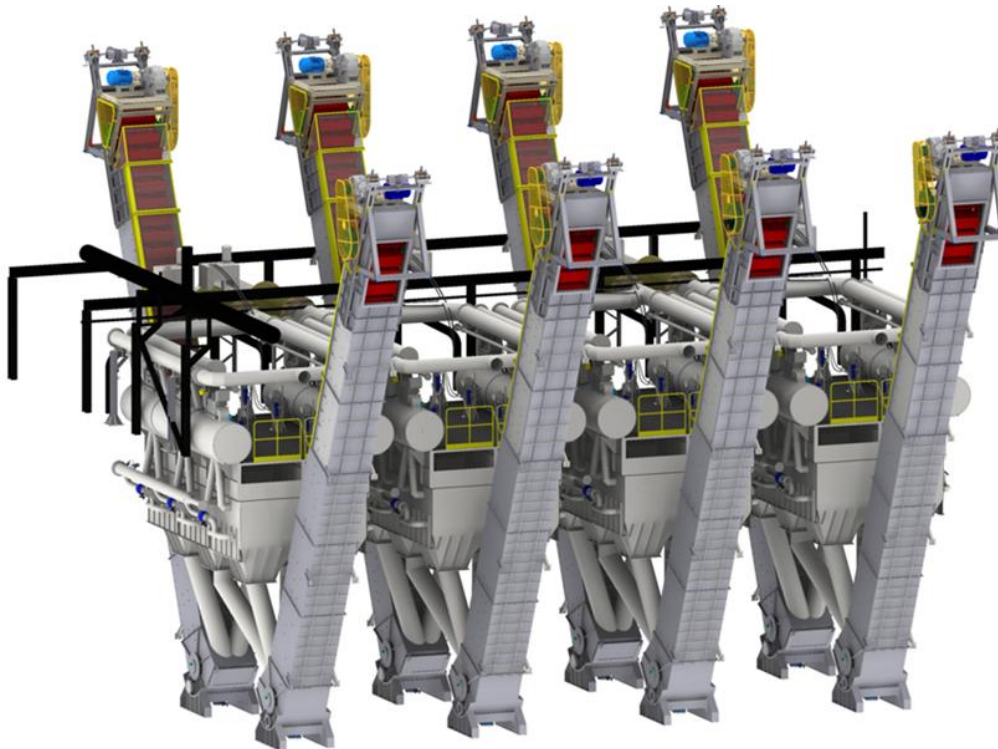
Z uwagi na proces likwidacji KWK Krupiński osadzarek nie uruchomiono.

### **Zakład Mechanicznej Przeróbki Węgla KWK „Pniówek”**

Projekt osadzarek dla Zakładu Mechanicznej Przeróbki Węgla KWK „Pniówek” wykonano w 2016 r. Uruchomienie pierwszego systemu zmodernizowanego węzła wzbogacania nastąpiło w 2017 r.

Zmodernizowany węzeł wzbogacania (rys. 7) składa się z czterech systemów wzbogacania, z których każdy wyposażony jest w:

- dwie osadzarki miałowe OM15L i OM15P (20-0 mm),
- dwa przenośniki kubełkowe B-1000.



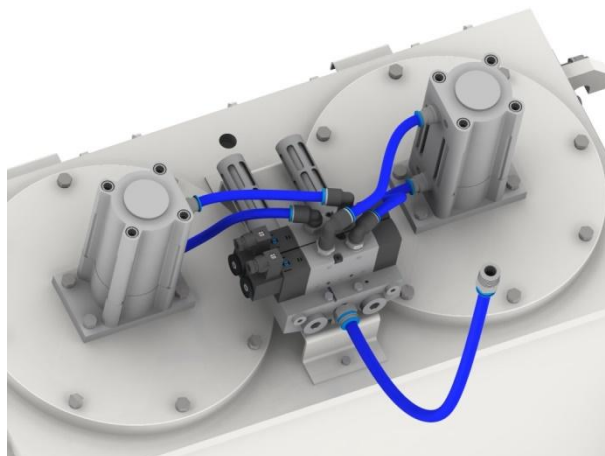
Rys. 7. Węzeł wzbogacania mialów KWK Pniówek po modernizacji [opracowanie własne]

Modernizację zakładu przeprowadzono we współpracy z firmą Wrębowa Sp. z o.o. Zaprojektowane osadzarki miałowe OM15 (20-0 mm) osiągają wydajność do 300 t/h.



Rys. 8. Osadzarki miałowe OM15L i OM15P KWK Pniówek, po modernizacji [opracowanie własne]

W osadzarkach zainstalowano nowe rozwiązanie układu sterowania siłownikami pneumatycznymi Festo (rys .9), mniej wrażliwe na zanieczyszczenia powietrza sterującego.



Rys. 9. Zawór pulsacyjny typu KOMAG [opracowanie własne]

### Zakład Górniczy Eko-Plus Sp. z o.o.

Przeprowadzono badania wstępne węgla surowego pobranego z zakładu na terenie byłej Kopalni „Powstańców Śląskich”. Uzyskane wyniki analizy gęstościowo-popiołowej przedstawiono w tabeli 1.

#### Fracje podstawowe – Klasa ziarnowa 80-20 mm

Tabela 1

Gęstość frakcji [g/cm <sup>3</sup> ]	Wychód [%]	Popiół [%]
< 1,5	86,30	4,50
1,5-1,8	4,18	26,95
> 1,8	9,52	79,16
Suma/Średnia*	100,00	12,54*



Badania wstępne potwierdziły bardzo dobrą wzbogacalność materiału w klasie ziarnowej 80-20 mm. Na tej podstawie opracowano prognozy dwuproduktowego wzbogacania, które przedstawiono w tabeli 2.

**Prognozy wzbogacania dwuproduktowego klasy 80-20 mm (Nadawa 1) – I=0,16**

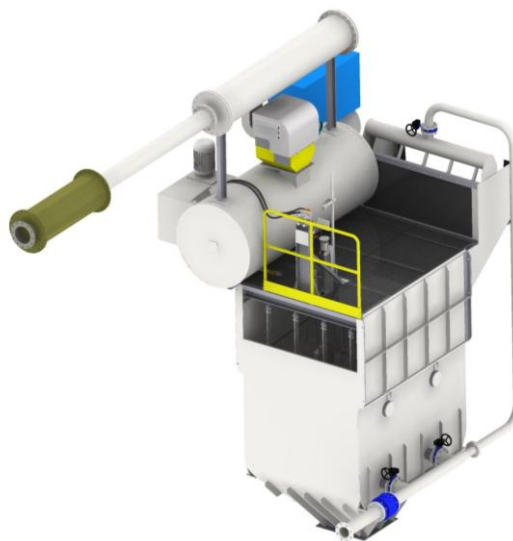
Tabela 2

Produkt koncentratowy			
Gęstość rozdziału $d_r$ [ $\text{g}/\text{cm}^3$ ]	Wychód [%]	Zawartość popiołu [%]	Udział >1,8 [%]
1,50	83,42	4,50	0,07
1,60	87,71	4,97	0,18
1,70	89,47	5,37	0,39
1,80	90,57	5,76	0,74
1,90	91,43	6,15	1,21
2,00	92,17	6,56	1,78
Produkt odpadowy			
Gęstość rozdziału $d_r$ [ $\text{g}/\text{cm}^3$ ]	Wychód [%]	Zawartość popiołu [%]	Udział <1,5 [%]
1,50	16,58	53,04	3,90
1,60	12,29	66,59	0,67
1,70	10,53	73,45	0,10
1,80	9,44	77,67	0,00
1,90	8,58	80,72	0,00
2,00	7,84	82,99	0,00

Następnie wykonano projekt osadzarki dla ZG Eko-Plus Sp. z o.o., a uruchomienie układu planowane jest w pierwszym półroczu 2018 r.

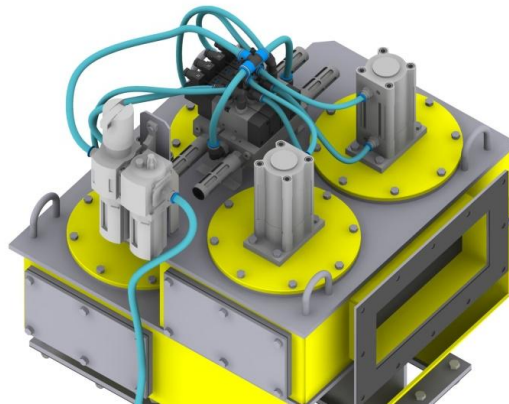
Zaprojektowany układ wzbogacania składa się z:

- osadzarki średnioziarnowej OS4 (80-20 mm), o wydajności do 100 t/h (rys. 10),
- przenośnika kubelkowego B-800.



Rys. 10. Osadzarka średnioziarnowa OS4 [opracowanie własne]

Po raz pierwszy w osadzarku typu KOMAG zastosowano zawory talerzowe z czterema siłownikami pneumatycznymi (rys. 11) sterowanymi autonomicznie poprzez układ sterowania. Umożliwia to niezależną regulację pulsacji w przedniej i tylnej komorze przedziału roboczego.



Rys. 11. Zawór pulsacyjny ZP4 [opracowanie własne]

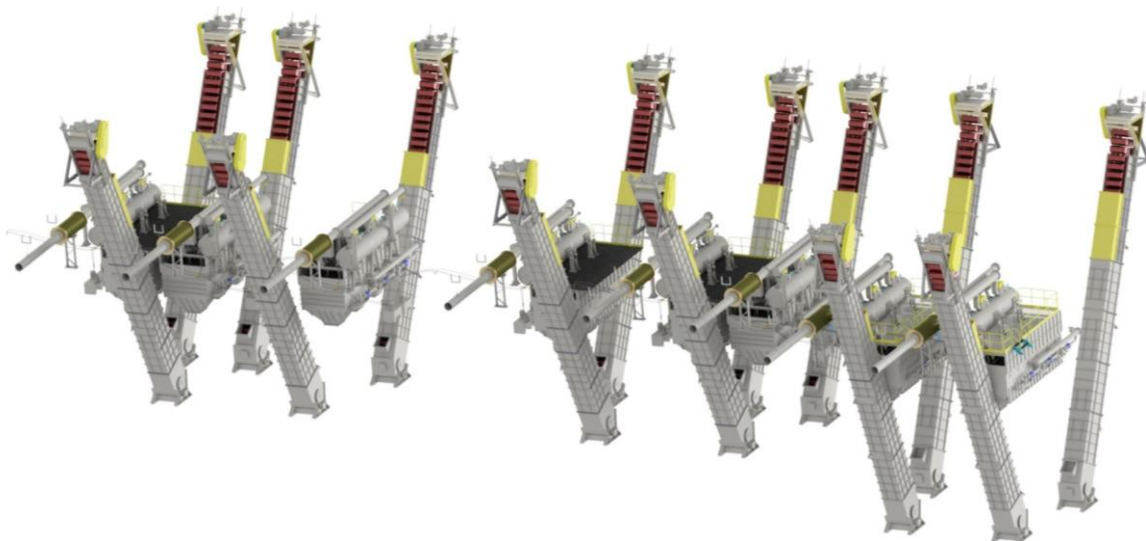
### Zakład Mechanicznej Przeróbki Węgla KWK „Budryk”

Projekt osadzarek dla Zakładu Mechanicznej Przeróbki Węgla KWK „Budryk” wykonano w 2017 r. Uruchomienie pierwszego systemu zmodernizowanego węzła wzbogacania planowane jest na 2018 r.

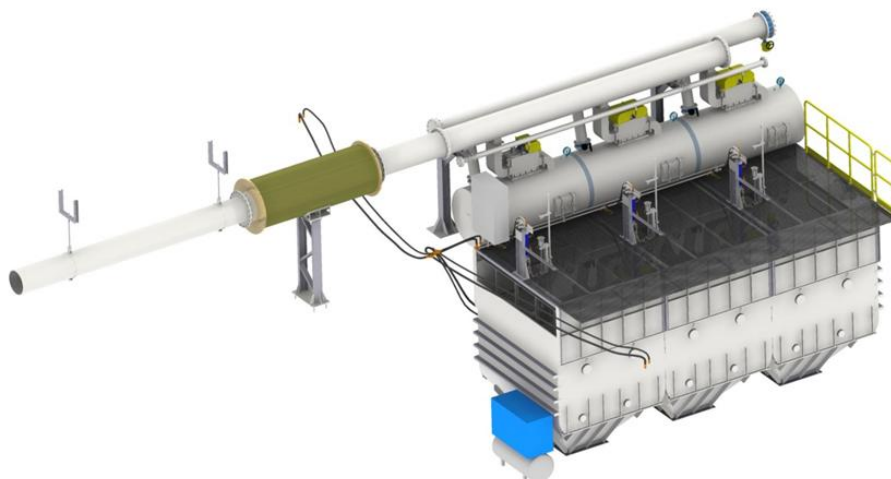
Nowy węzeł (rys. 12) składa się z dwóch systemów wzbogacania oraz wtórnego systemu wzbogacania. Całość zbudowana jest z:

- 6 osadzarek średnioziarnowych OS18 (L i P) (70-2 mm),
- 2 osadzarek miałowych OM20 (12-0 mm),
- 14 przenośników kubełkowych B-1000.

Modernizację przeprowadzono we współpracy z firmami: Famur S.A. oraz Fugor Sp. z o.o.



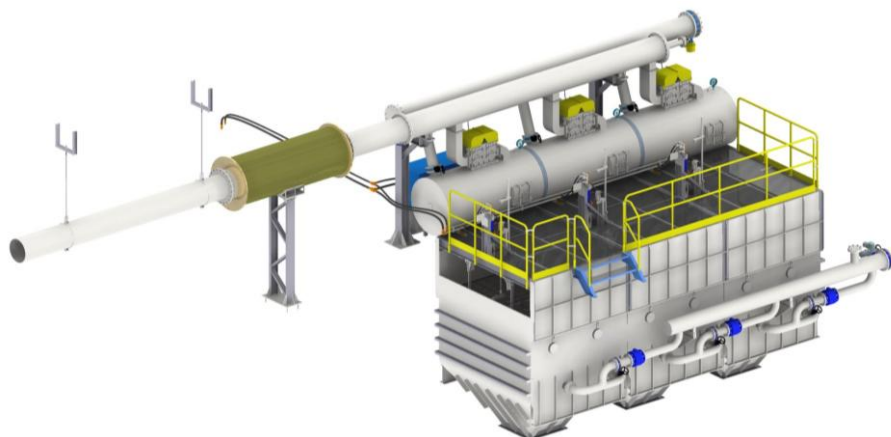
Rys. 12. Węzeł wzbogacania KWK Budryk, po modernizacji [opracowanie własne]



Rys. 13. Osadzarka średnioziarnowa OS18L KWK „Budryk” [opracowanie własne]

Zaprojektowane osadzarki średnioziarnowe OS18 (rys. 13), o wydajności 250 t/h, przeznaczone są do wzbogacania klasy ziarnowej 80-0,5 mm. Zastosowano w nich sita szczelinowe  $S=5\text{mm}$ .

Z kolei w osadzarkach miałowych wtórnych OM20 (rys. 14), wzbogacających w klasie ziarnowej 12-0 mm z wydajnością do 250 t/h, zastosowano pokład sitowy gumowy.



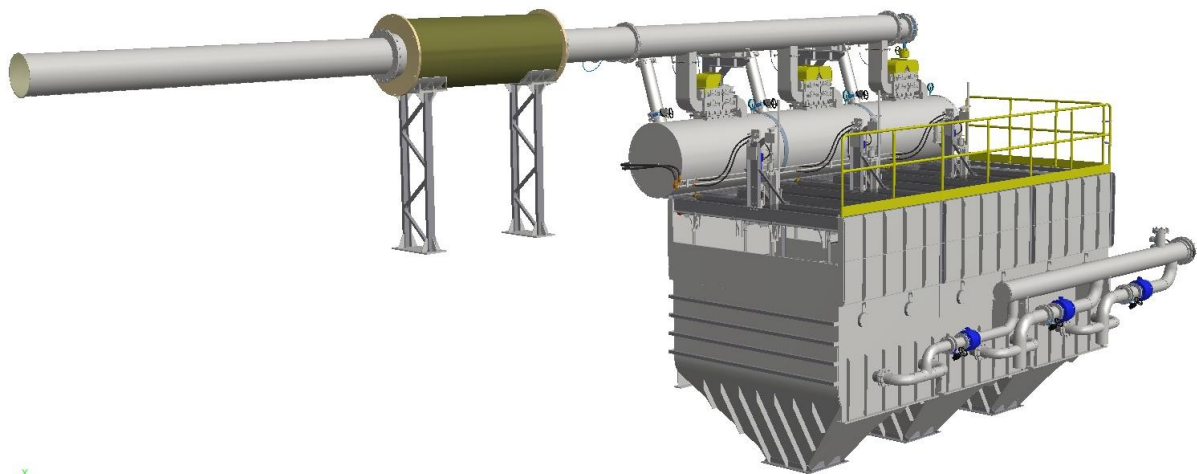
Rys. 14. Osadzarka miałowa OM20 KWK „Budryk” [opracowanie własne]

### **Zakład Mechanicznej Przeróbki Węgla KWK „Zofiówka”**

Projekt osadzarki dla Zakładu Mechanicznej Przeróbki Węgla KWK „Zofiówka” wykonano w 2018 r. Uruchomienie zmodernizowanego systemu przewidziano na przełomie roku 2018/2019 r.

Nowy węzeł wzbogacania (rys. 15) składa się z osadzarki miałowej OM24 (20-2 mm), o wydajność do 640 t/h. Zastosowano w niej pokład z sit perforowanych  $L_v 25 \times 5 30 \times 20$ .

Jest to jedyna polska osadzarka o szerokości łoża wynoszącej 3500 mm.

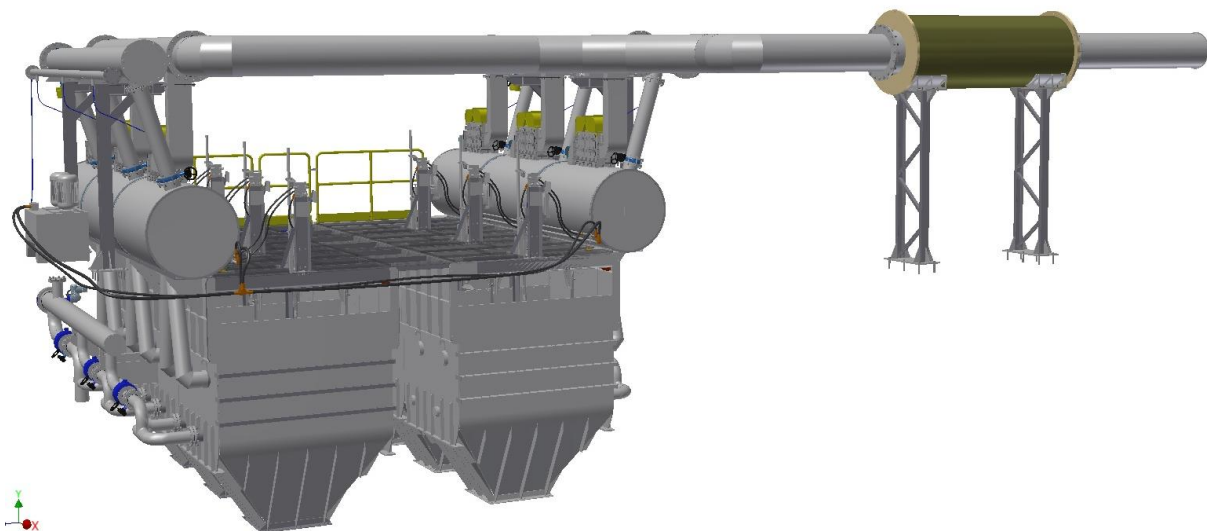


Rys. 15. Osadzarka mialowa OM24 KWK Zofiówka [opracowanie własne]

### Zakład Mechanicznej Przeróbki Węgla ZG „Sobieski”

Projekt osadzarek dla Zakładu Mechanicznej Przeróbki Węgla ZG „Sobieski” wykonano w 2018 r., a ich uruchomienie przewidziano na rok 2019.

Nowy węzeł wzbogacania (rys. 16) składa się z dwóch osadzarek mialowych OM15 L i P (30-2 mm), o maksymalnej wydajności do 320 t/h każda. Zastosowano w nich pokłady z sit szczelinowych  $S=5$  mm. W osadzarkach, z uwagi na niewystarczającą ilość miejsca w miejscu zabudowy, skrócono przedziały robocze do 2200 mm.



Rys. 16. Osadzarki mialowe OM15L i OM15P ZG „Sobieski” [opracowanie własne]

## 4. Podsumowanie

Wraz z rozwojem konstrukcyjnym osadzarek pulsacyjnych typu KOMAG zmianom podlegały wszystkie podzespoły. Prace prowadzone przez ITG KOMAG realizowano we współpracy z innymi jednostkami badawczo rozwojowymi, uczelniami oraz producentami, a w szczególności ich użytkownikami, co zaowocowało powstaniem innowacyjnych rozwiązań technologiczno-konstrukcyjnych.



Główne cechy innowacyjności opracowanych osadzarek to:

- zmniejszenie pola powierzchni ich zabudowy - obniżenie masy,
- wzrost wydajności,
- zmniejszenie zużycia wody technologicznej,
- poprawa wskaźników dokładności wzbogacania.

Poprawę jakości koncentratu węglowego o zadanych parametrach technologicznych osiągnięto między innymi dzięki :

- modernizacji układu doprowadzenia powietrza roboczego (zaworów pulsacyjnych),
- modyfikacji zespołu odbioru produktu ciężkiego,
- zainstalowaniu systemów sterowania osadzarką,
- automatycznemu sterowaniu mediami.

## Literatura

- [1] Blaschke St.: Przeróbka mechaniczna kopalin. Wydawnictwo Śląsk. Katowice 1982
- [2] Cierpisz S., Kowol D.: Wpływ zmian parametrów nadawy na efekty działania pływakowego układu sterowania odbiorem produktów osadzarki. ITG KOMAG, Gliwice 2012. ISBN 9788360708491
- [3] Kowol D., i in.: Przegląd rozwiązań konstrukcyjnych zespołów rozrządu powietrza pulsacyjnego w osadzarkach pulsacyjnych. W:Automatyzacja Procesów Przeróbki Kopalin, Materiały konferencyjne, Szczyrk 2009
- [4] Kowol D., Lenartowicz M., Łagódka M.: Rozwiązania konstrukcyjne układów odprowadzania produktu dolnego w osadzarkach pulsacyjnych, KOMEKO 2009, W: Innowacyjne i przyjazne dla środowiska systemy przeróbcze surowców mineralnych w aspekcie zrównoważonego rozwoju, ITG KOMAG, Gliwice 2009, s. 225-236
- [5] Matusiak P., Kowol D., Jędo A.: Rozwój konstrukcji i technologii w osadzarkach pulsacyjnych typu Komag do wzbogacania węgla kamiennego i innych surowców mineralnych, KOMEKO 2011. W: Innowacyjne i przyjazne dla środowiska techniki i technologie przeróbki surowców mineralnych. Bezpieczeństwo - Jakość - Efektywność, ITG KOMAG, Gliwice 2011, s. 73-86
- [6] Osoba M., Jędo A.: Wpływ modernizacji osadzarek na uzyskiwane parametry jakościowe produktów wzbogacania, KOMEKO 2000. W: Produkcja surowców mineralnych z uwzględnieniem problemów ochrony środowiska, ITG KOMAG, Gliwice 2000, s. 1-7
- [7] Matusiak P., Kowol D.: Maszyny do przeróbki mechanicznej konstruowane w ITG KOMAG. Masz. Gór. 2013 nr 2 s. 71-76, ISSN 0209-3693
- [8] Dokumentacja fotograficzna ITG KOMAG