
dr inż. Piotr MATUSIAK
dr inż. Daniel KOWOL
Instytut Techniki Górniczej KOMAG
Marian TYRAKOWSKI
Mariusz KACZMAREK
FUGOR

Współpraca KOMAG-u i FUGOR-u w zakresie opracowywania i wdrażania innowacyjnych maszyn do przeróbki surowców mineralnych

Streszczenie

Proces modernizacji zakładów przerobczych, związany jest z opracowywaniem nowych maszyn i urządzeń oraz technologii pozwalających na uzyskanie coraz lepszych efektów produkcyjnych i ekonomicznych. Instytut Techniki Górniczej KOMAG, w ostatnich latach, współpracuje w tym zakresie z Fabryką Urządzeń Górniczych „FUGOR” Sp. z o. o. w Krotoszynie. W artykule przedstawiono urządzenia zaprojektowane w KOMAG-u i dostarczone użytkownikom przez FUGOR. Zaprezentowano również przykładowe wdrożenia opisanych maszyn.

Summary

Modernization of processing plants consists in development of new machines and equipment as well as technologies enabling to obtain higher production and higher benefits. KOMAG Institute of Mining Technology has been collaborated in this field with the Plant for Production of Mining Equipment "FUGOR", Private Limited Company in Krotoszyn, Poland for the last few years. Machines designed at KOMAG and delivered to the users by FUGOR are presented. Examples of implementation of the described machines are given.

Słowa kluczowe: przeróbka węgla kamiennego, modernizacja zakładów przerobczych, maszyny i urządzenia do przeróbki węgla

Keywords: hard coal processing, modernization of processing plants, machines and equipment for coal processing

1. Wprowadzenie

Modernizacja zakładów przeróbki mechanicznej kopalń węgla kamiennego wymusza dostosowanie maszyn i urządzeń, pozwalających na uzyskanie lepszej jakości produktów i zwiększenia efektów ekonomicznych. KOMAG od wielu lat specjalizuje się w opracowywaniu nowych rozwiązań w ww. obszarze, obejmującym: procesy wzbogacania, klasyfikacji, kruszenia, odwadniania, zagęszczenia, transportu i próbobrania.

Dla powyższego zakresu, partnerem Instytutu KOMAG współpracującym w procesie produkcji i wdrażania nowych maszyn jest Fabryka Urządzeń Górniczych FUGOR w Krotoszynie.

Jej początkowym efektem, w roku 2005, było rozpoczęcie produkcji typoszeregu kruszarek udarowo-pierścieniowych typu UP/UPK, urządzeń przeznaczonych do rozdrabniania produktów wzbogacania.

W ostatnim okresie firma FUGOR rozpoczęła produkcję zmodernizowanej w ITG KOMAG, wirówki typu WOW 1.3 i 1.4, urządzenia wykorzystywanego m.in. do końcowego odwadniania produktu koncentratowego mialowych osadzarek pulsacyjnych.

Firma FUGOR produkuje również przenośniki kulekowe do odwadniania produktów wzbogacania osadzarek pulsacyjnych. Na podstawie dokumentacji, opracowanej przez Instytut KOMAG, produkuje różne typy mieszalników m.in. MW 1400, który jest przeznaczony do mieszania mułów węglowych i rozdrabniania placków filtracyjnych.

Kolejnymi urządzeniami produkowanymi przez FUGOR, w oparciu o dokumentację techniczną opracowaną przez Instytut KOMAG, są młyny kulowe MW 900x900 oraz 900x1800, pionowe odwadniarki NAEL, rozdrabniacze placków filtracyjnych MR300, wzbogalniki DISA oraz kruszarki wstępnego kruszenia KWK100. Wszystkie urządzenia znajdują szerokie zastosowanie w kopalniach należących do JSW S.A., Kompanii Węglowej S.A. i kopalni Lubelski Węgiel S.A.

2. Osadzarki pulsacyjne

W Instytucie KOMAG opracowywane są dokumentacje osadzarek do wzbogacania [4] różnych klas ziarnowych: mialowych - OM (rys. 1 i 2) przeznaczonych dla ziaren 20-0 (0,5) mm, średnioziarnowych - OS przeznaczonych dla ziaren 80(50)-0(0,5) mm i ziarnowych - OZ przeznaczonych dla ziaren 120-20 mm.



Rys. 1. Przykładowa osadzarka pulsacyjna dwukorytowa OM30 [5]



Rys. 2. Osadzarka mialowa OM30 KWK Sośnica w trakcie montażu

Ich konstrukcje są stale modernizowane pod względem geometrii kształtu skrzyń dolnych, mocowania pokładów sitowych, usprawnienia urządzeń automatycznej regulacji odbioru produktów ciężkich, zaworów pulsacyjnych oraz kolektorów powietrza roboczego. Cechuje je budowa modułowa (jednostką jest sekcja – przedział), która umożliwia tworzenie maszyn o wymaganej wielkości i wydajności, jedno lub dwukorytowych.

W skład przedziałów roboczych wchodzi skrzynie dolne oraz skrzynie górne (koryta) robocze. Skrzynie górne pojedynczego przedziału osadzarki wyposażone są w pokłady sitowe, kolektory powietrza roboczego, zespół rozrządu powietrza pulsacyjnego i urządzenia odbioru produktów wzbogacania [1].

Wzbogacanie w osadzarkach polega na wykorzystaniu różnic w prędkości opadania ziaren w wodzie, zależnej od ich gęstości, rozmiaru i kształtu. Wzbogacany materiał podlega cyklicznemu rozluźnianiu w pulsacyjnym ośrodku wodnym, co powoduje jego rozwarstwienie i transport po powierzchni pokładu sitowego, w kierunku strefy rozdziału produktów wzbogacania.

Poprzez poddawanie materiału wielokrotnym pulsacjom uzyskuje się rozdział materiału na warstwy, od ziaren o największej prędkości opadania, usytuowanych na pokładzie sitowym, do ziaren o najmniejszej prędkości opadania, wynoszonych na powierzchnię wzbogacanego materiału [2].

Na podstawie sygnałów pomiarowych i reakcji układu odbioru produktów wzbogacania następuje rozdzielanie wzbogacanego materiału na produkt górny (koncentratowy), który przepływa nad progiem przelewowym, kończącym pojedynczy przedział osadzarki oraz produkt dolny (odpadowy), odprowadzany kanałem odbiorczym usytuowanym poniżej pokładu sitowego, w układzie odprowadzania produktów [1, 3].

W tabeli 1 przedstawiono osadzarki zaprojektowane przez Instytut Techniki Górniczej KOMAG w latach 2005-2015.

Firma FUGOR jest jednym z wykonawców osadzarek wykonanych w oparciu o technologię i dokumentację Instytutu KOMAG.

Osadzarki zaprojektowane przez KOMAG w latach 2005-2015

Tabela 1

Lp.	Kopalnia	Typ	System sterowania	Sztuk/Typ
1.	KWK Rydułtowy	OM20	EMAG	1 jednokorytowa
2.	KWK Szczygłowice	OM30	BGG	1 dwukorytowa
3.	KWK Rydułtowy	OM20 nierdzewna	EMAG	1 dwukorytowa
4.	KWK Halemba	OM30	BGG	1 dwukorytowa
5.	KWK Halemba	OZ18	BGG	1 dwukorytowa
6.	KWK Jas-Mos	OM18 3x8	BGG	1 jednokorytowa
7.	KWK Sośnica	OM30	KOGASTER	1 dwukorytowa
8.	KWK Krupiński	OS18	KOGASTER	6 jednokorytowych

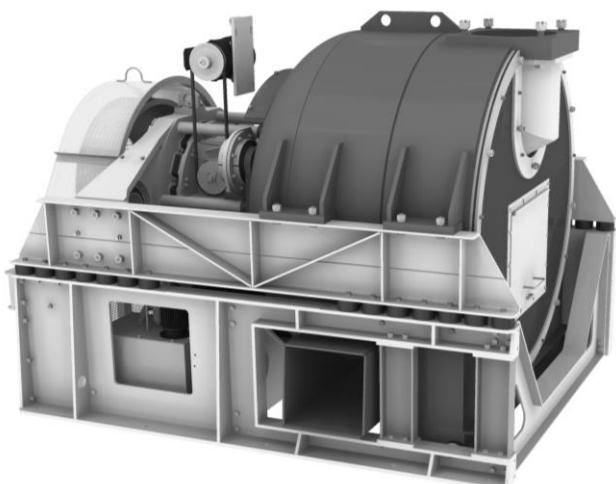
3. Wirówka wibracyjna WOW

Wirówki wibracyjne (rys. 3) stosowane są powszechnie do końcowego odwadniania miazgi węglowej o uziarnieniu 20-0 mm i zawartości wody 15-35 %. Skuteczne odwodnienie materiału poprawia zarówno skład ziarnowy miazgi, jak i jego parametry jakościowe. Odwadnianiu towarzyszy oddzielenie najdrobniejszych frakcji (zazwyczaj poniżej 0,5 lub 0,75 mm) zawierających maceraty węgla, przerosty węglowe i skalę płonną [4].

Zawartość wilgoci w miazdze węglowej w sposób pośredni wpływa również na pozostałość popiołu oraz bezpośrednio oddziałuje na uzyskaną wartość opałową.

W Instytucie KOMAG opracowano nowe rozwiązania wirówek odwadniających wibracyjnych typu WOW, wykorzystywane w zakładach mechanicznej przeróbki węgla do końcowego odwadniania miazgi węglowej, najczęściej po wstępnym odwodnieniu na sitach odśrodkowych.

Zawartość wilgoci przemijającej W_{ex} w odwodnionym materiale zależna jest od rodzaju i obciążenia nadawą oraz od regulowanych parametrów pracy i zawiera się w granicach 5 - 9%. Charakterystykę typoszeregu wirówek odwadniających opracowanych w KOMAG-u przedstawiono w tabeli 2.



Rys. 3. Wirówka wibracyjna odwadniająca typ WOW 1.3 [7]

Urządzenia te już znalazły szerokie zastosowanie, które z powodzeniem wdrażał FUGOR w kopalniach należących do JSW S.A. (KWK Borynia-Zofiówka-Jastrzębie, 2 sztuki), Kompanii Węglowej (KWK Sośnica, 1 sztuka) i w kopalni Lubelski Węgiel S.A (5 sztuk).

Dane techniczne wirówek wibracyjnych typu WOW 1.3/1.4F konstrukcji KOMAG [7]

Tabela 2

Wyszczególnienie	Jedn.	Typ wirówki
		WOW-1,3/1.4F
Wydajność	t/h	250
Wielkość ziaren nadawy	mm	20-0
Średnica kosza wirówki	mm	1320
Szczelina sita	mm	0,35-0,75
Silnik główny	kW	55,0
Silnik wibratora	kW	5,5
Prędkość obrotowa kosza sitowego	min ⁻¹	320
Częstotliwość drgań kosza sitowego	Hz	20 - 32
Amplituda drgań kosza sitowego	mm	2-6
Silnik pompy olejowej	kW	0,37
Zasilanie	V	500
Masa maszyny	kg	7600

4. Wzbogacalnik zawieszinowy DISA

Wzbogacalniki zawieszinowe typu DISA konstruowane w ITG KOMAG przeznaczone do wzbogacania w cieczy ciężkiej (np.: magnetykowej) materiału o uziarnieniu 200-20 mm.

Głównym zespołem wzbogacalnika jest koryto robocze (kadź). Po jednej stronie kadzi znajduje się wlot nadawy, a po drugiej przelew cieczy ciężkiej, z odprowadzeniem frakcji pływającej.

W płaszczyźnie prostopadłej do lustra cieczy, w korycie roboczym, pracuje zawieszona na taśmie koło wynoszące, wykonane w kształcie pierścienia otwartego od wewnątrz i wyposażone w skośne przegrody, w postaci rusztów szczelinowych umożliwiających przeciekanie cieczy.

Dla ułatwienia przejścia frakcji pływającej przez próg przelewowy koryta roboczego zastosowany jest obrotowy wygarniacz z niezależnym napędem.

Działanie wzbogacalnika cieczy ciężkiej zawieszinowej polega na tym, że nadawa kierowana do wzbogacalnika ulega rozdzieleniu na frakcję pływającą (o gęstości mniejszej od gęstości cieczy) i tonącą wewnątrz koryta roboczego z cieczą ciężką. Frakcja pływająca przesuwana się z prądem cieczy ciężkiej w kierunku przelewu, gdzie za pomocą wygarniacza kierowana jest na zewnątrz wzbogacalnika. Natomiast frakcja tonąca, po opadnięciu do przegród koła wynoszącego, wyniesiona zostaje na pewną wysokość.

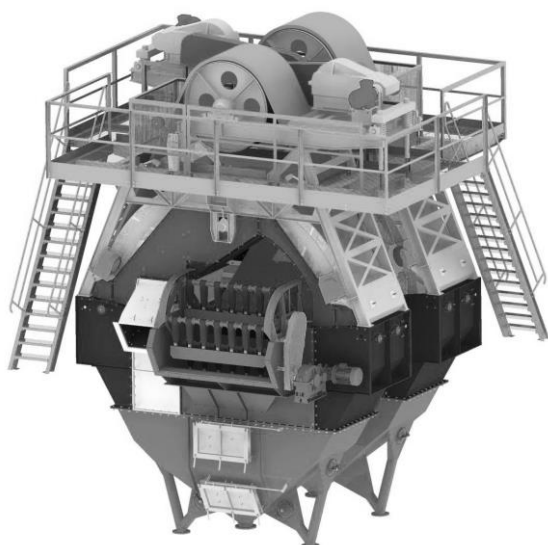
Po przekroczeniu naturalnego kąta zsypu przez materiał znajdujący się w kole wynoszącym, następuje jego zsuwanie do zsuwni odprowadzającej frakcję tonącą, za pomocą, której odprowadzany jest również na zewnątrz wzbogalnika [4, 6].

W zakładach mechanicznej przeróbki węgla stosowane są następujące rodzaje wzbogalników zawieszinowych:

- DISA 2S (rys. 4), przeznaczone do wzbogacania dwuproduktowego,
- DISA 3S (rys. 5), przeznaczony do wzbogacania trójproduktowego.



Rys. 4. Wzbogalnik dwuproduktowy DISA 2S [6]



Rys. 5. Wzbogalnik trójproduktowy DISA 3S [6]

FUGOR w oparciu o dokumentację Instytutu KOMAG, dostarczył wzbogalnik w cieczy zawieszinowej typu DISA 2S 3200 dla KWK Knurów-Szczygłowice. Wykonuje również wiele elementów części zamiennych do wzbogalników typu DISA.

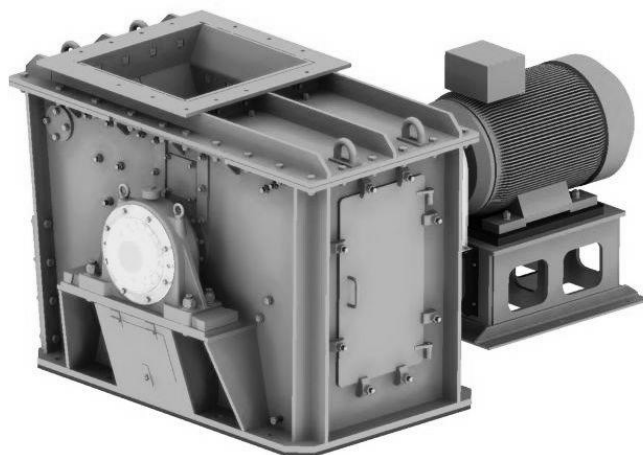
5. Kruszarki pierścieniowe

W KOMAG-u opracowano typoszereg tych urządzeń, co umożliwia ich dobór, w zależności od wymagań użytkownika i uwarunkowań procesowych. Na rysunku 6 przedstawiono kruszarkę pierścieniową UP/UPK.

Aktualnie produkowane są 3 typy kruszarek udarowo pierścieniowych: UPK 1500x1000, 1000x1000 oraz 700x1000 w dwóch wersjach układu napędowego: z przystawką napędową lub z napędem bezpośrednim.

Kruszarki pierścieniowe UP/UPK przewidziane zostały do procesu technologicznego kruszenia produktów wzbogacania, a w szczególności do kruszenia koncentratu, przerostów i kamienia płuczkowego o uziarnieniu 200(300) – 20(0) [8].

Rozdrabnianie materiału w kruszarkach UP/UPK następuje poprzez uderzanie ziaren szybko obracającymi pierścieniami, osadzonymi na wale, i ich odrzut z dużą siłą na wykładziny stalowe, zabudowane na płycie oporowej, przez co ulegają wstępnemu skruszeniu. W wyniku skruszenia następuje zmniejszenie średnicy ziaren nadawy, które przechodząc ulegają dalszemu skruszeniu na rusztowinie, gdzie przepadają przez szczeliny rusztu do zsuwni odbiorczej, zabudowanej pod obudową dolną korpusu. Trudne do skruszenia wtrącenia wpadają do komory odpadów, skąd są usuwane okresowo w czasie postoju.



Rys. 6. Kruszarka UPK 1000x700 [8].

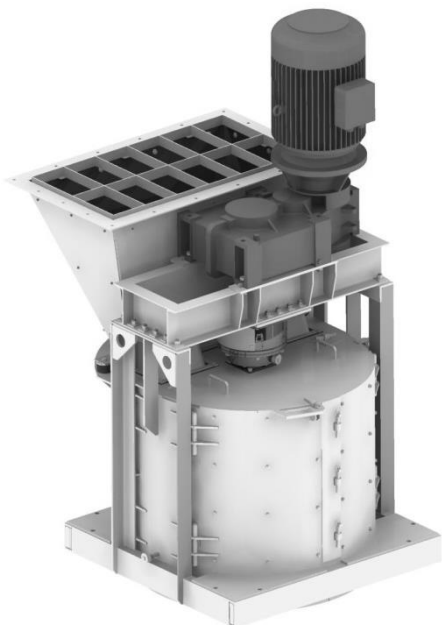
FUGOR wdrożył kilkadziesiąt urządzeń tego typu, które aktualnie są eksploatowane m.in. w kopalni Lubelski Węgiel Bogdanka S.A., KWK Budryk, KWK Jankowice, KWK Marcel, KWK Pniówek, KWK Sośnica, KWK Krupiński, KWK Chwałowice.

6. Mieszalniki wirnikowe

KOMAG opracowuje również dokumentację mieszalników wirnikowych do mieszania zarówno ciał sypkich, jak i płynnych.

Rosnąca rola i znaczenie mieszalników wirnikowych (MW) w instalacjach przygotowania paliw wieloskładnikowych przeważnie wymaga połączenia procesów rozdrabniania i mieszania. Dlatego oprócz rozszerzonego typoszeregu wirnikowych mieszalników pionowych, opracowano mieszalnik – rozdrabniacz, który może pracować oddzielnie lub w węźle z mieszalnikiem typu MW.

Przykładem wdrożenia urządzenia przeznaczonego do mieszania ciał sypkich i ziarnistych, a w szczególności miału z mułem węglowym, o średnicy ziaren nie większej niż 30 mm, jest mieszalnik wirnikowy MW 1400S-F (rys. 7) [9].



Rys. 7. Mieszalnik wirnikowy MW 1400 [9]

Mieszalniki tej konstrukcji zostały dostarczone przez FUGOR do firmy Węglkokoks Kraj Sp. z o. o. oraz do kopalni Lubelski Węgiel Bogdanka S.A..

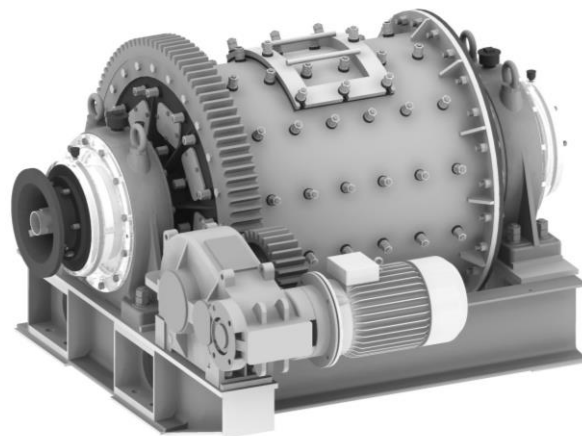
Inną konstrukcją KOMAG-u jest mieszalnik GP – służący do wytwarzania mieszanin z produktów odpadowych górnictwa, energetyki oraz drobnych frakcji piaskowych.

Głównymi składnikami materiału mieszanego przez mieszalnik są odpady poflotacyjne, pyły dymnicowe, piaski oraz żużle. Mieszanina sporządzona na bazie tych komponentów jest jednorodna dzięki procesowi mieszania z wewnętrzną recyrkulacją.

7. Młyny kulowe

Młyny kulowe (rys. 8) występują w dwóch odmianach MK 900x1800 oraz MK 900x900. Przeznaczone są do miążkiego mielenia z udziałem wody, magnetytu o uziarnieniu 1–0 mm w nadawie stosowanego, jako obciążnik cieczy zawieszinowej w zakładzie wzbogacania węgla. Uziarnienie produktu wyjściowego dla potrzeb wytworzenia zawiesiny powinno wynosić 0,15–0 mm. Wielkość ziaren produktu wyjściowego uzależniona jest od czasu trwania mielenia i wielkości nadawy [10].

Mielenie magnetytu o uziarnieniu 6–0 mm na produkt wyjściowy jak wyżej, możliwe jest przy zastosowaniu klasyfikatora spiralnego połączonego z młynem w jeden agregat roboczy.



Rys. 8. Młyn kulowy MK 900x900 [10]

Młyny kulowe są stosowane w zakładach posiadających węzeł wzbogacania w cieczach ciężkich.

FUGOR wykonał, na podstawie dokumentacji Instytutu KOMAG, młyny MK 1800x900, które dostarczył do kopalni Lubelski Węgiel Bogdanka S.A.

8. Przenośniki kubełkowe

Przenośniki kubełkowe (rys. 9) odwadniające to urządzenia przeznaczone do odwadniania produktów wzbogacania (odpady, półprodukt), wydzielanych z materiału wzbogacanego w osadzarkę pulsacyjnej [4].

Przenośniki są przystosowane do współpracy z osadzarką na zasadzie naczyń połączonych, wypełnionych wodą.

FUGOR wyprodukował przenośniki kubełkowe dla szeregu zakładów przerobczych m.in. KWK Budryk, KWK Halemba, KWK Krupiński, KWK Sośnica, KWK Jankowice.



Rys. 9. Przenośnik kubelkowy odwadniający [4]

9. Podsumowanie

Współpraca pomiędzy Instytutem Techniki Górniczej KOMAG, a Fabryką Maszyn Górniczych FUGOR Sp. z o. o. jest przykładem przenikania osiągnięć naukowych, badawczych i projektowych do przemysłu.

Współdziałanie to umożliwia spełnianie potrzeb i wymagań oraz terminowe dostarczanie głównych urządzeń do przeróbki węgla kamiennego do zakładów przerobczych polskich kopalń.

Urządzenia produkowane przez FUGOR Sp. z o. o., w oparciu o dokumentację Instytutu KOMAG, charakteryzują się bardzo wysoką jakością wykonania, potwierdzaną przez ich użytkowników.

Literatura

1. Cierpisz S., Kowol D.: Wpływ zmian parametrów nadawy na efekty działania pływakowego układu sterowania odbiorem produktów osadzarki. ITG KOMAG, Gliwice 2011.

2. Kowol D., i in.: Przegląd rozwiązań konstrukcyjnych zespołów rozrządu powietrza pulsacyjnego w osadzarkach pulsacyjnych W: Automatykacja Procesów Przeróbki Kopalni, Materiały konferencyjne, Szczyrk 2009.
3. Kowol D., Lenartowicz M., Łągódka M.: Rozwiązania konstrukcyjne układów odprowadzania produktu dolnego w osadzarkach pulsacyjnych. W: Innowacyjne i przyjazne dla środowiska systemy przerobcze surowców mineralnych w aspekcie zrównoważonego rozwoju. KOMEKO 2009. ITG KOMAG, Gliwice 2009, s. 225-236.
4. Matusiak P., Kowol D.: Maszyny do przeróbki mechanicznej konstruowane w ITG KOMAG. Maszyny Górnicze 2013 nr 2 s. 71-76.
5. Matusiak P., Kowol D., Jędo A.: Rozwój konstrukcji i technologii w osadzarkach pulsacyjnych typu Komag do wzbogacania węgla kamiennego i innych surowców mineralnych. W: Innowacyjne i przyjazne dla środowiska techniki i technologie przeróbki surowców mineralnych. Bezpieczeństwo - Jakość – Efektywność. KOMEKO 2011. ITG KOMAG, Gliwice 2011, s. 73-86.
6. Matusiak P. i in: Rozwój konstrukcji i technologii w wzbogacalnikach w cieczy ciężkiej DISA typu KOMAG. ITG KOMAG. Gliwice 2012 (materiały nie publikowane).
7. Instrukcja użytkowania. Wirówka wibracyjna odwadniająca typ WOW 1.3. W75.090. ITG KOMAG. Gliwice 2011.
8. Instrukcja użytkowania. Kruszarka UPK 1000x700. W73.214. ITG KOMAG. Gliwice 2011.
9. Instrukcja użytkowania. Mieszalnik wirnikowy MW 1400. W75.092. ITG KOMAG. Gliwice 2011.
10. Instrukcja użytkowania. Młyn kulowy MK 1800x900. W73.601. ITG KOMAG. Gliwice 2013.

Artykuł wpłynął do redakcji w lipcu 2015 r.