

Z/28a/204

Z/28a/204

UKCYJNO-MECHANIZACYJNE
SŁU WĘGLOWEGO
GLIWICE

Z/28a/204

Poradnik Nr 204

URZĄDZENIE SYGNALIZACJI
OSTRZEGAWCZEJ
USO-1 i USO-2

OPIS - OBSŁUGA - KONSERWACJA



G L I W I C E

1 9 6 9

Spis treści

1. Wstęp	str.	5
2. Opis techniczny	"	6
3. Sposób obsługi i działania	"	7
4. Konserwacja	"	11

Spis rysunków

Rys.1. Ideowy układ połączeń urządzenia	USO-1
Rys.2. Montażowy układ połączeń urządzenia	USO-1
Rys.3. Ideowy układ połączeń urządzenia	USO-2
Rys.4. Montażowy układ połączeń urządzenia	USO-2

ZAKŁADY KONSTRUKCYJNO-MECHANIZACYJNE
PRZEMYSŁU WĘGLOWEGO
GLIWICE

Poradnik Nr 204

URZĄDZENIE SYGNALIZACJI OSTRZEGAWCZEJ USO-1 i USO-2

OPIS - OBSŁUGA - KONSERWACJA



G L I W I C E

1 9 6 2

Niniejszy poradnik jest ważny dla
urzędzeń sygnalizacji ostrzegawczej

USO-1 i USO-2

wykonanych wg dokumentacji

G87E-154b

opracowanej przez

ZAKŁADY KONSTRUKCYJNO-MECHANIZACYJNE PRZEMYSŁU WĘGLOWEGO

GLIWICE, UL. PSZCZYŃSKA 37

tel. 91-08-41 do 47

PRODUCENT

BYDGOSKIE ZAKŁADY ELEKTRO-MECHANICZNE

"BELMA"

Bydgoszcz

Poradnik nr 204

Opracował:	mgr inż. Z. Michałak
Sprawdził:	mgr inż. A. Szczurek
Zatwierdził:	mgr inż. F. Michałek
Redaktor naukowy:	mgr inż. J. Wiland

BIBLIOTEKA GŁÓWNA AGH



1000275167

K. 1581



Z/28a/204

ZKMPW nr 171/69r 0-22 B.1.69 r. 800+10 28.IV.69 r.

K. 2364/69

62-5:622.2.002.5-5(083):654.9(083)

D4/82

1. Wstęp

Uruchomienie maszyn i urządzeń górniczych powinno być poprzedzone ostrzeżeniem obsługi znajdującej się w pobliżu. Sposób ostrzeżenia regulują przepisy i instrukcje obsługi poszczególnych maszyn. Z praktyki jeanakże wynika, że wymagania te nie zawsze zapewniają właściwe bezpieczeństwo pracy obsługi, a prowadzone każdorazowo szczegółowe analizy powypadkowe wskazują, że jedną z przyczyn zagrożenia jest niedostateczne ostrzeżenie obsługi znajdującej się w zasięgu maszyny o mającym nastąpić jej uruchomieniu. W związku z tym na naradzie Głównych Energetyków Zjednoczeń Przemysłu Węglowego odbytej w dniu 14.XII.1966 r. postanowiono wyposażyć wszystkie będące w eksploatacji maszyny w dodatkowe urządzenia, zapewniające automatyczne nadanie sygnału informującego obsługę o mającym nastąpić uruchomieniu.

Do czasu opracowania typowego rozwiązania zobowiązano kopalnie do stosowania sygnalizacji ostrzegawczej przed uruchomieniem według własnych opracowań, w trybie podanym w komunikacie nr 2/67 Departamentu Energo-Mechanicznego Ministerstwa Górnictwa i Energetyki. Opracowanie ujednocilonego rozwiązania zlecono Zakładowi Konstrukcyjno-Mechanizacyjnemu Przemysłu Węglowego.

Obowiązujące od szeregu lat „Wytyczne Konstruowania Maszyn i Urządzeń Górniczych” wydane przez Departament Energo-Mechaniczny MGiE, jak również ustalone przez kraje członkowskie RWPG „Wytyczne Budowy Maszyn i Urządzeń Górniczych pod względem BHP” również zobowiązują producentów nowych maszyn i urządzeń do wyposażania ich w sygnalizację ostrzegawczą.

Przedmiotem niniejszego poradnika jest opracowane przez ZKLPW urządzenie sygnalizacji ostrzegawczej, typu USO, przeznaczone zarówno dla będących w ruchu, jak i niektórych typów nowych maszyn. Urządzenie USO jest produkowane przez Bydgoskie Zakłady Elektro-Mechaniczne "Belma" w Bydgoszczy w dwóch odmianach jako typu USO-1 i typu USO-2. Urządzenia te zastosowane jako przystawki do łączników typu KWSO, KWSOz lub KWSOI będą spełniały funkcję elementu zwłocznego. Zwłoka uzyskana po naciśnięciu przycisku "Zał" będzie wykorzystana dla opóźnionego załączenia KWS, a tym samym opóźnionego uruchomienia maszyny sterowanej tym łącznikiem. W czasie zwłoki urządzenie USO umożliwi nadanie sygnału ostrzegawczego o mającym nastąpić uruchomieniu.

Uruchomienie sygnału ostrzegawczego, a następnie załączenie łącznika KWS i wyłączenie sygnału odbywa się samoczynnie, wg ustalonego programu. Wyłączenie maszyny lub urządzenia jest natychmiastowe po naciśnięciu przycisku "Wył". Jeżeli w czasie nadawania sygnału nastąpi naciśnięcie przycisku "Wył", wówczas sygnał zostaje przerwany i nie dojdzie do uruchomienia maszyny lub urządzenia.

2. Opis techniczny

Urządzenia USO są podstawowymi elementami umożliwiającymi wprowadzenie sygnalizacji ostrzegawczej zarówno do maszyn i urządzeń już eksploatowanych, jak i nowych. Są one przystosowane do współpracy z łącznikami KWS każdego typu.

Urządzenia USO są produkowane w dwóch odmianach:

- w urządzeniu typu USO-1 elementy są umieszczone w skrzynce ognioszczelnej typu U5e, a komorę przyłączową stanowi skrzynka ognioszczelna SO2.
- w urządzeniu typu USO-2 elementy są umieszczone w dwóch skrzynkach ognioszczelnych U5e, połączonych ze sobą skrzynką ognioszczelną SOd, która stanowi zarazem komorę przyłączową.

Wyposażenie elektryczne urządzenia typu USO-1 jest uproszczeniem wyposażenia elektrycznego urządzenia typu USO-2. Z urządzenia USO-1 można sterować jednym łącznikiem, a z urządzenia USO-2 jednocześnie trzema łącznikami typu KWS.

Do urządzeń USO wprowadzono człon zwłoczny, który umożliwia opóźnione załączenie łącznika lub łączników KWS, po uprzednim nadaniu sygnału ostrzegawczego. Człon zwłoczny składa się z elementów oporowo pojemnościowych, które powodują opóźnienie załączania i zwalnianie przekaźników RL-20003 /1PC i 2PC/. Przekaźnik 2PC ma 5 lub 10-sekundowy czas zwłoki przy zwalnianiu /w zależności od załączania lub rozłączenia spinacza Sp/, który wykorzystano do opóźnionego załączania łącznika /łączników/ KWS. Natomiast przekaźnik 1PC ma jednosekundową zwłokę przy zadziałaniu, którą wykorzystuje się do wydłużenia impulsu załączającego łączniki KWS.

Zasilanie sygnalizatorów ostrzegawczych może odbywać się z transformatora pomocniczego umieszczonego w urządzeniu USO napięciem zmiennym 42V, z tym że całkowita moc wszystkich odbiorników 42V nie może przekraczać 100VA, przy czym moc obciążenia ciągłego nie może przekraczać 80VA.

Zdalne sterowanie urządzeń typu USO-1 i USO-2 odbywa się w układzie iskrobezpiecznym, ze względu na zastosowanie elementów /transformatora Tb i przekaźnika 1P/ z łącznika KWSOI.

Zastosowanie w urządzeniach USO przewodów montażowych ekranowych umożliwia sterowanie łączników typu KWSOI z obwodami iskrobezpiecznymi. Urządzenia USO-1 i USO-2 są przystosowane do zasilania ich napięciem zmiennym 500, 380 i 42V. Ognioszczelne wykonanie urządzeń typu USO-1 i USO-2 umożliwia stosowanie ich w kopalniach gazowych o stopniu niebezpieczeństwa "c" wg PN/E-05050.

3. Sposób obsługi i działania

Ideowy układ sterowania urządzenia typu USO-1 przedstawiono na rys.1, natomiast urządzenia typu USO-2 na rys.3. W urządzeniu typu USO-2, w stosunku do urządzenia typu USO-1, dodano

cztery przekaźniki 3P, 4P, 5P, i 6P, diody 1D, 2D, 3D i 4D, kondensatory C_4 , C_5 , C_6 i C_7 oraz stycznik S. Zasada działania obu wykonaw jest jednakowa. Dla zobrazowania działania urządzenia USO-1 i USO-2 na rysunkach ideowych pokazano dodatkowo przycisk "Zał" zbocznikowany opornikiem, przycisk "Wył" i diodę D, elementy które nie stanowią wyposażenia elektrycznego urządzeń USO.

Urządzenie USO może być zasilane napięciem zmiennym 500, 380, 42 V. Zasilanie 500 lub 380 V podłącza się na zaciski R, S /przy zasilaniu 380 V na transformatorze Tb należy przepięć przewód z zacisku 500 V na odczep 380 V/, natomiast zasilanie 42 V podłączamy na zaciski T, Z.

W celu przygotowania urządzenia USO-1 do pracy, należy zamknąć odłącznik ręczny 10d, a w urządzeniu USO-2 odłączniki 10d i 20d, powodując podanie napięcia na zaciski transformatora Tb. Zamknięcie odłącznika 10d powoduje zadziałanie przekaźnika 2PC w obwodzie:

- Tb/42V/-B₂-Pr-2P₂-R₂-2PC-Pr-Tb/O/. Przekaznik 2PC;
- stykiem 2PC₁ uniemożliwia zamknięcie przekaźnika 1PC
 - stykiem 2PC₄ przygotowuje obwód przekaźnika 1P do zamknięcia
 - stykiem 2PC₃ przerywa obwód służący do sterowania łącznikiem K+S
 - stykiem 2PC₂ zamkłada przekaźnik 5P w obwodzie:
Tb/42V/-B₂-10d-20d-3D-5P-10d-2PC₂-Tb/O/.

Styk 2PC₂ jest wykorzystany tylko w urządzeniu USO-2, natomiast w USO-1 pozostaje niewykorzystany.

Naciśnięcie przycisku "Zał" powoduje zamknięcie przekaźnika 1P dla:

- USO-1 w obwodzie: Tb/13V/-1P-1PC₄-2PC₄-wył-D-Zał-Tb/O/,
 - USO-2 w obwodzie: Tb/13V/-1P-1PC₄-2PC₄-wył-D-Zał-20d-Tb/O/.
- Przekaznik 1P z kolei stykiem 1P₁ zamkłada przekaźnik 2P w następującym obwodzie: Tb/42V/-B₂-Pr-1P₄-2P-Pr-Tb/O/.
- Z chwilą zwolnienia przycisku "Zał" przekaźnik 1P podtrzymuje się poprzez opornik bocznikujący ten przycisk.

Zadziałanie przekaźnika 2P powoduje:

- stykiem 2P₃ zbocznikowanie styków 1PC₄, 2PC₄, powodując podtrzymanie przekaźnika 1P z chwilą zwolnienia przekaźnika 2PC lub zadziałania przekaźnika 1PC,
- stykiem 2P₂ przerwanie obwodu zasilania przekaźnika 2PC,
- stykiem 2P₁ załączenie stycznika S w obwodzie Tb/42V/-B₂-10d-20d-S-10d-1PC_{1i2}-2P₁-Tb/0/ i przekaźnika 6P w obwodzie Tb/42V/-B₂-10d-20d-4D-6P-10d-2P₁-Tb/0/, dla urządzenia USO-2 lub doziemienie zacisku 8 urządzenia USO-1 /powodując przez to załączenie sygnalizacji ostrzegawczej/,
- stykiem 2P₄ przygotowuje obwód sterowania łącznika KWS do załączenia.

Stycznik S swym stykiem S₁ powoduje załączenie sygnalizacji ostrzegawczej, a stykami S₂ i S₃ przygotowuje dwa pozostałe obwody sterowania łączników KWS do załączenia. Przerwanie obwodu przekaźnika 2PC nie powoduje natychmiastowego jego wyłączenia. Zwolnienie przekaźnika 2PC następuje z opóźnieniem 5 s, przy rozwartym spinaczu Sp, lub 10 s przy zwartym spinaczu, gdyż przez jego cewkę następuje rozładowanie kondensatora C₂ lub C₂ i C₃ w następującym obwodzie: C₂-R₂-2PC-C₂ lub C₂/C₃-R₂-2PC-C₂/C₃.

Przekaźnik 2PC swym stykiem 2PC₃ powoduje obwodem 10d-1PC₃-2PC₃-2P₄-10d załączenie łącznika KWS sterowanego urządzeniem USO-1 lub USO-2, stykiem 2PC₂ powoduje wyłączenie przekaźnika 5P w obwodzie Tb/42V/-B₂-10d-20d-3D-5P-10d-2PC₂-Tb/0/; a stykiem 2PC₁ podaje zasilanie do obwodu cewki przekaźnika 1PC. Przekaźnik 5P obwodami 20d-S₂-5P₁-6P₁-20d i 20d-S₃-5P₂-6P₂-20d powoduje załączenie pozostałych dwóch łączników KWS sterowanych urządzeniem USO-2. Przekaźnik 1PC zadziała z opóźnieniem 1 s, gdyż jego cewka jest bocznikowana przez kondensator C₁, w następującym obwodzie: Tb/42V/-B₂-Pr-2PC₁-R₁-1PC/C₁-Pr-Tb/0/.

Przełącznik 1PC stykami 1PC_{1,2} wyłącza stycznik S urządzenia USO-2 lub przerywa doziemienie zacisku 8 urządzenia USO-1 /wyłączając przez to sygnał ostrzegawczy/, a stykiem 1PC₃ przerywa obwód załączania łącznika KWS. Stycznik S urządzenia USO-2 stykiem S₁ wyłącza sygnał ostrzegawczy, a stykami S₂ i S₃ przerywa pozostałe dwa obwody załączania łączników KWS.

Łączniki KWS nie zostaną wyłączone, ponieważ podtrzymują się w dalszym ciągu przez oporniki R₃, R₄, R₅.

Naciśnięcie przycisku "Wył" powoduje wyłączenie przełącznika 1P, który stykiem 1P₁ wyłącza przełącznik 2P. Przełącznik 2P powoduje:

- stykiem 2P₃ przerwanie obwodu podtrzymania przełącznika 1P, bocznikujący styki 1PC₄ i 2PC₄,
- stykiem 2P₂ załączenie przełącznika 2PC ,
- stykiem 2P₁ wyłącza stycznik S i przełącznik 6P urządzenia USO-2 lub przerywa doziemienie zacisku 8 urządzenia USO-1 /wyłączając sygnał ostrzegawczy gdy moment naciśnięcia przycisku "Wył" nastąpił w trakcie nadawania sygnału/,
- stykiem 2P₄ przerywa obwód sterowania łącznika KWS.

Pozostałe dwa obwody sterowania łączników KWS zostaną przerwane stykami 6P₁ i 6P₂. Wyłączenie łączników KWS, sterowanych z urządzenia USO, jest natychmiastowe. Styk 2PC₄ uniemożliwia ponowne załączenie przełącznika 1P w przypadku uszkodzenia przełącznika 2PC. Natomiast styk 1PC₄ umożliwia ponowne załączenie przełącznika 1P, dopiero po zwolnieniu przełącznika 1PC.

W razie uszkodzenia przełącznika 1PC można załączyć urządzenie USO, lecz po załączeniu łączników KWS nie nastąpi wyłączenie stycznika S urządzenia USO-2 lub przerwanie doziemienia zacisku 8 urządzenia USO-1, a tym samym sygnał ostrzegawczy nie zostanie wyłączony. Zastosowany w urządzeniu USO-2 stycznik S służy do załączania sygnalizacji ostrzegawczej i realizacji pozostałych obwodów sterowania łączników KWS. Natomiast przełączniki 3P i 4P wraz z kondensatorami C₄ i C₅ oraz diodami 1D i 2D służą do realizacji dwóch funkcji na jednej żyłce sterowniczej

i zerowej, np. dla kombajnów ścianowych przekaźnik 3P umożliwia sygnalizację porozumiewawczą, a przekaźnik 4P umożliwia blokadę przenośnika ścianowego z kombajnu.

4. Konserwacja

Dla zapewnienia prawidłowej eksploatacji urządzenia typu USO-1 lub USO-2 należy przeprowadzać doraźne i okresowe przeglądy połączone z czynnościami konserwacyjnymi.

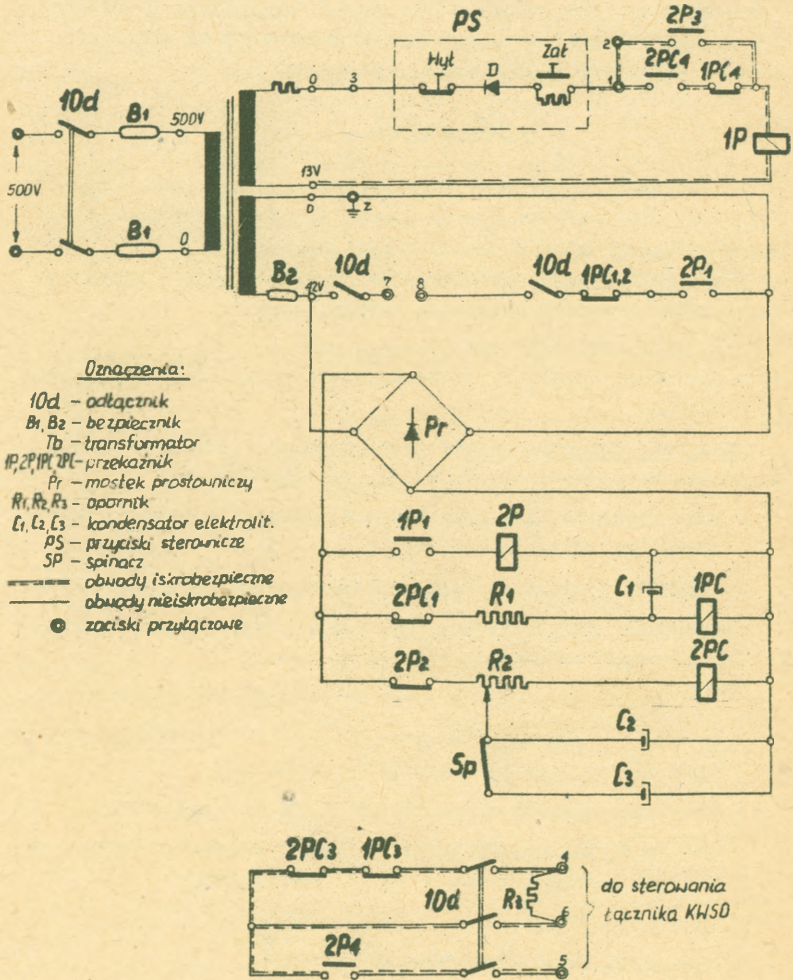
Przeglądy doraźne przeprowadza dyżurny elektryk przed każdą zmianą. W czasie przeglądu należy:

- przeprowadzić oględziny zewnętrzne,
- sprawdzić działanie, a zauważone niedomagania natychmiast usunąć.

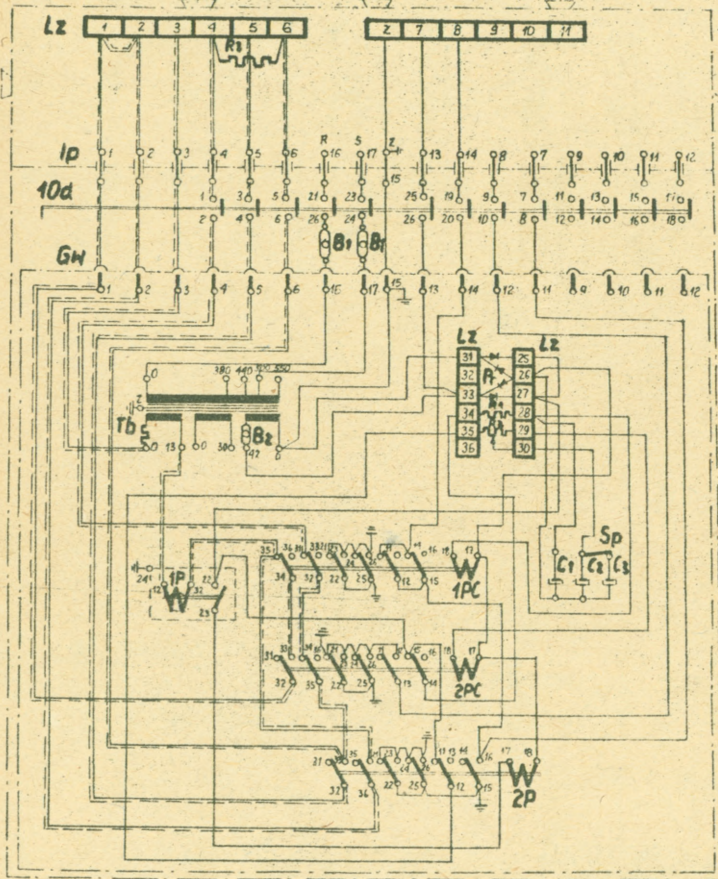
Przeglądy okresowe należy przeprowadzać w odstępach nie większych niż 1 miesiąc. W czasie przeglądu należy:

- przeprowadzić oględziny poszczególnych elementów i zniszczone lub zużyte wymienić,
- oczyścić elementy z zanieczyszczeń i obcych ciał,
- sprawdzić działanie poszczególnych przekaźników i stycznika przez mechaniczne naciskanie zwory,
- sprawdzić przejścia na stykach przekaźników i stycznika,
- oczyścić styki z zanieczyszczeń, a styki przekaźników pokryć cienką warstwą wazeliny bezkwasowej,
- sprawdzić omomierzem oporniki, diody i kondensatory,
- oczyścić płaszczyzny ognioszczelne z zanieczyszczeń i pokryć je cienką warstwą wazeliny bezkwasowej,
- sprawdzić przejścia na stykach odłącznika ręcznego,
- sprawdzić działanie urządzenia.

W czasie przeglądu okresowego należy usunąć wszystkie uszkodzenia, jak np. pęknięcie listw zaciskowych i stykowych, izolatorów przepustowych itp., a uszkodzone elementy należy wymienić.



Rys.1. Ideowy układ połączeń urządzenia typu USD-1.

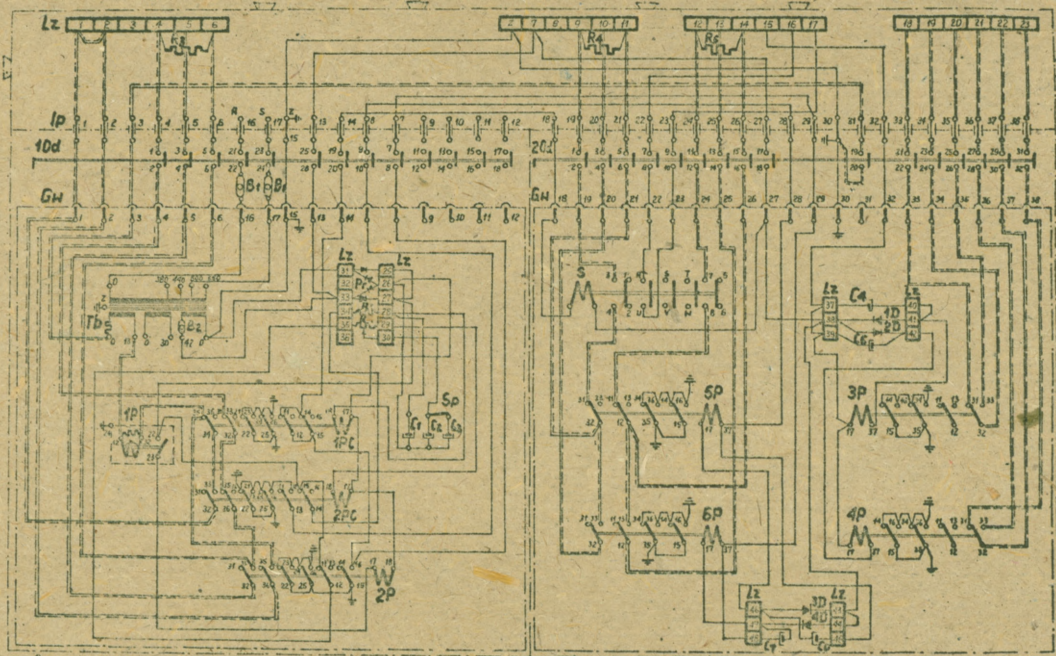


Oznaczenia:

IP, 1P, 1PC - przekaźnik
 C1, C2 - kondensator elektrolit.
 B1, B2 - bezpiecznik
 Tb - transformator bezpieczeństwa
 Pi - mostek prostowniczy
 10d - odłącznik

R1, R2, R3 - opornik
 Lz - listwa zaciskowa
 1P - izolator przepustowy
 GW - listwa słukowa
 Sp - spinaacz
 === przewód ekranowany

Rys.2. Montażowy układ połączeń urządzeń typu USO-1.



Oznaczenia: 4P - przełącznik w suk. iskroznoczącym
 7P, 8P, 3P 5P - przełącznik prądu stałego 40V
 2P - przełącznik prądu stałego 40V
 G, Gz, Lz - kondensator elektrolityczny 1000 μ F
 B1 - bezpiecznik instalacyjny
 B2 - bezpiecznik rowkowy
 Tb - transformator pomocniczy

Pr - mostek prostowniczy z diod DZS-4
 Ca + Cz - kondensator elektrolityczny 5uF
 R1 - opornik 620 Ω , 2W
 R2 - opornik 1700 Ω , 3W
 R3 - rezystancja
 t-4D - dioda typu DZS-4

S - stycznik
 Lz - listwa zaciskowa
 Zp - izolator przegubowy
 Gm - listwa stykowa
 Sp - spinaacz
 - - - przewód skręcony

Rys. 4. Montażowy układ połączeń urządzenia typu USO-2.

BIBLIOTEKA
GŁÓWNA



AKADEMII
GÓRNICZO
HUTNICZEJ

K.1581

BIBLIOTEKA GŁÓWNA AGH



1000275167

Urządzenie sygnalizacji ostrzegawczej
USO-1 i USO-2

Errata

Strona	Wiersz	Jest	Powinno być
5	11 od góry	załączania	załączenia
5	7 od dołu	ekranowych	ekranowanych

